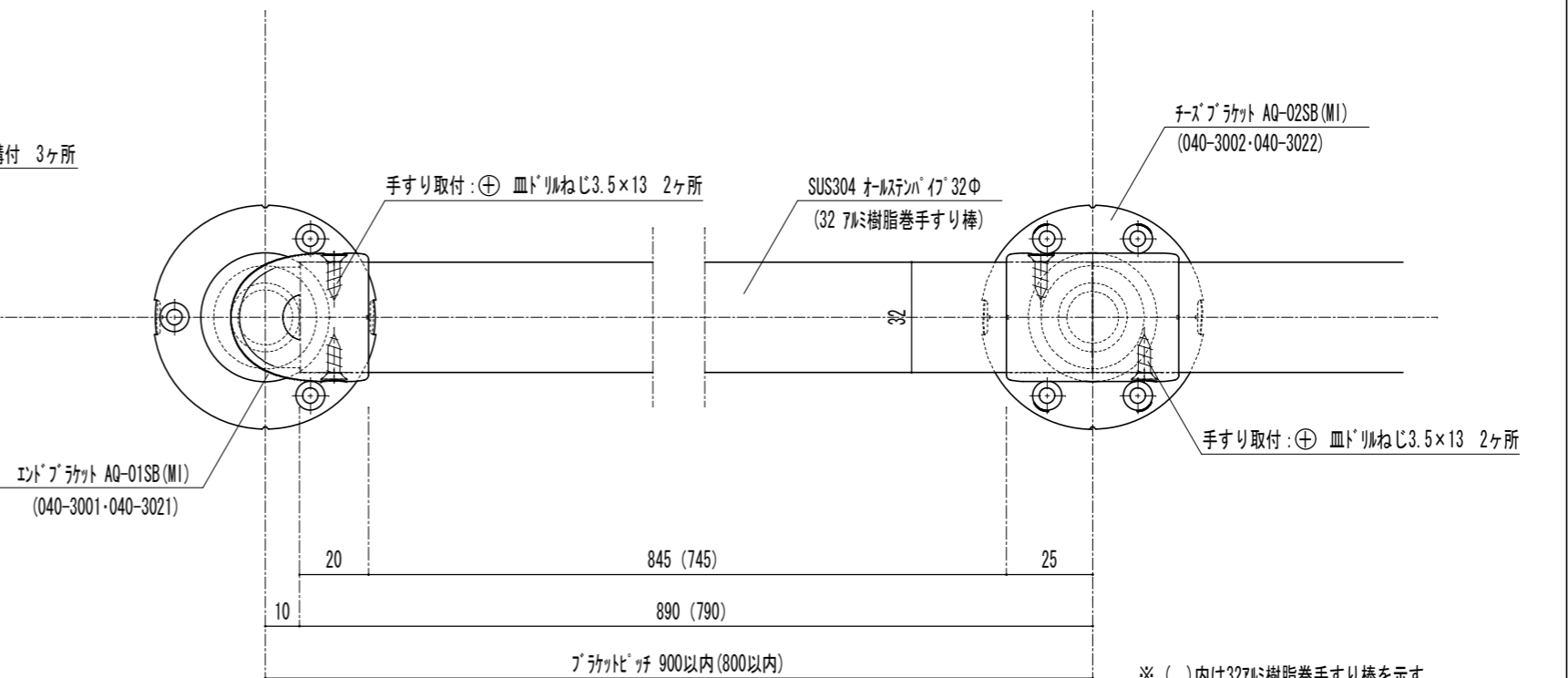
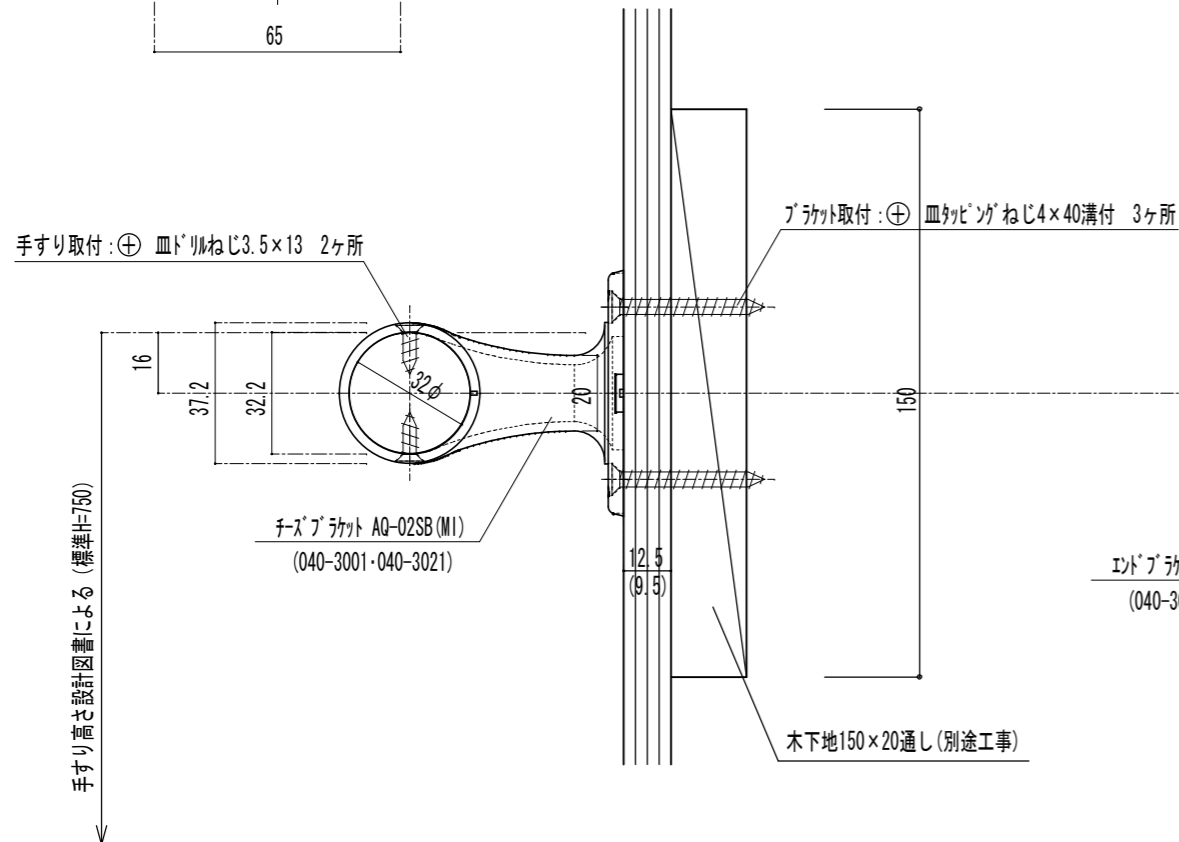
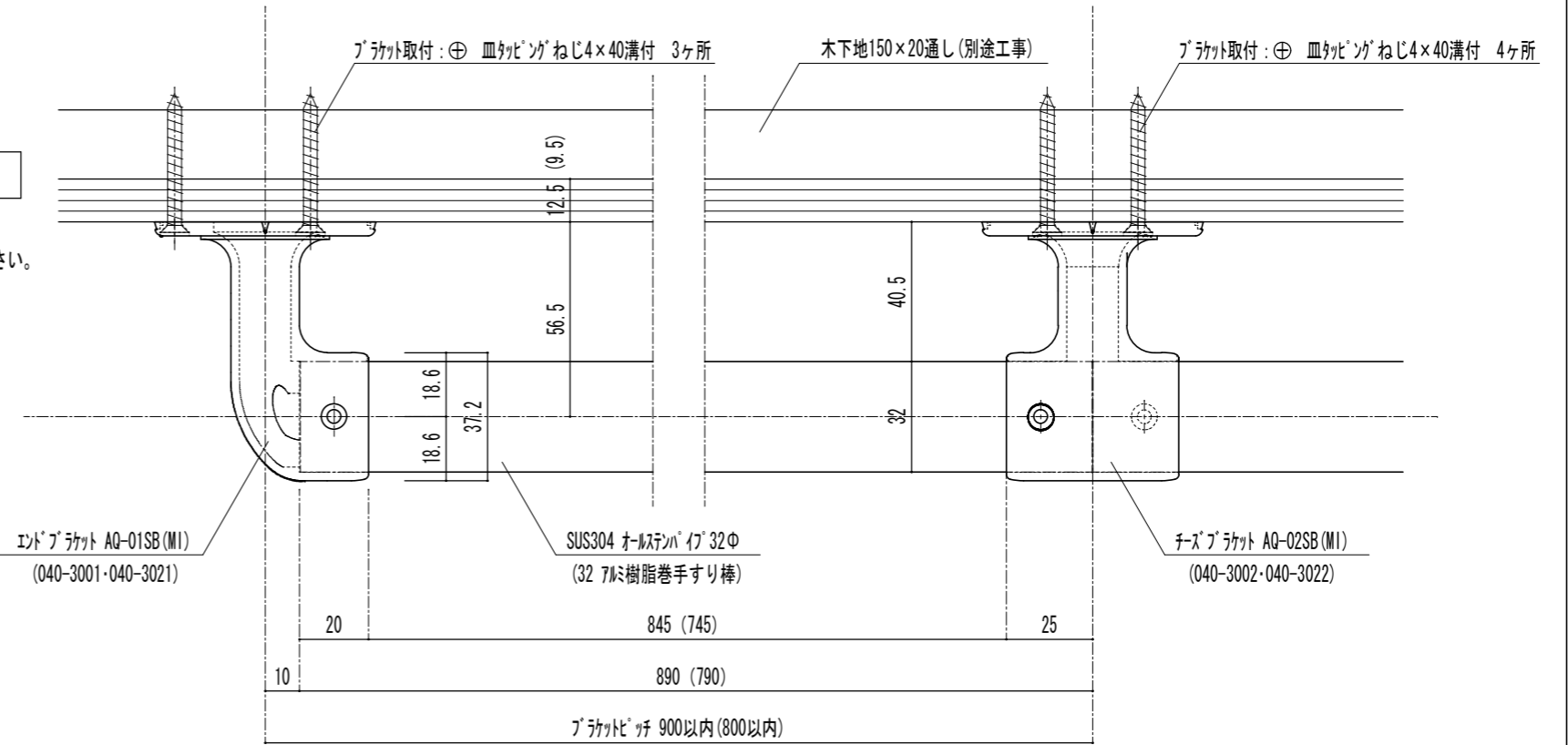
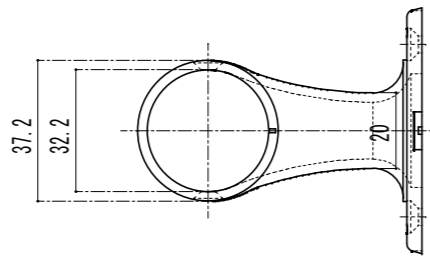
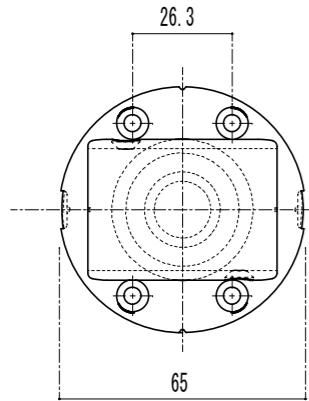


付属ねじ
 手すり取付: ⊕ 皿ドリルねじ3.5×13 2本
 ブラケット取付: ⊕ 皿ドリルねじ4×40溝付 4本

アクアレールチーズブラケット詳細図

AQ-02SB(MI)

注意 金具を手すり棒や柱等にビス止めする際には必ず下穴をあけてください。



※ ()内は32mm樹脂巻手すり棒を示す。
 ※チーズブラケット内で手すり棒のジョイントが可能です。

品番	名称	数量	材質	表面処理	備考	記事	名称	パナソニックアクアレールチーズブラケット納まり詳細図 形式: 笠木:オールステンパイプ 32φ 笠木:7mm樹脂巻手すり棒32φ	製図月日	承認	検図	設計	製図
							図番	AQ-02SB(MI)	11.09.30				
							尺度	1/2					

